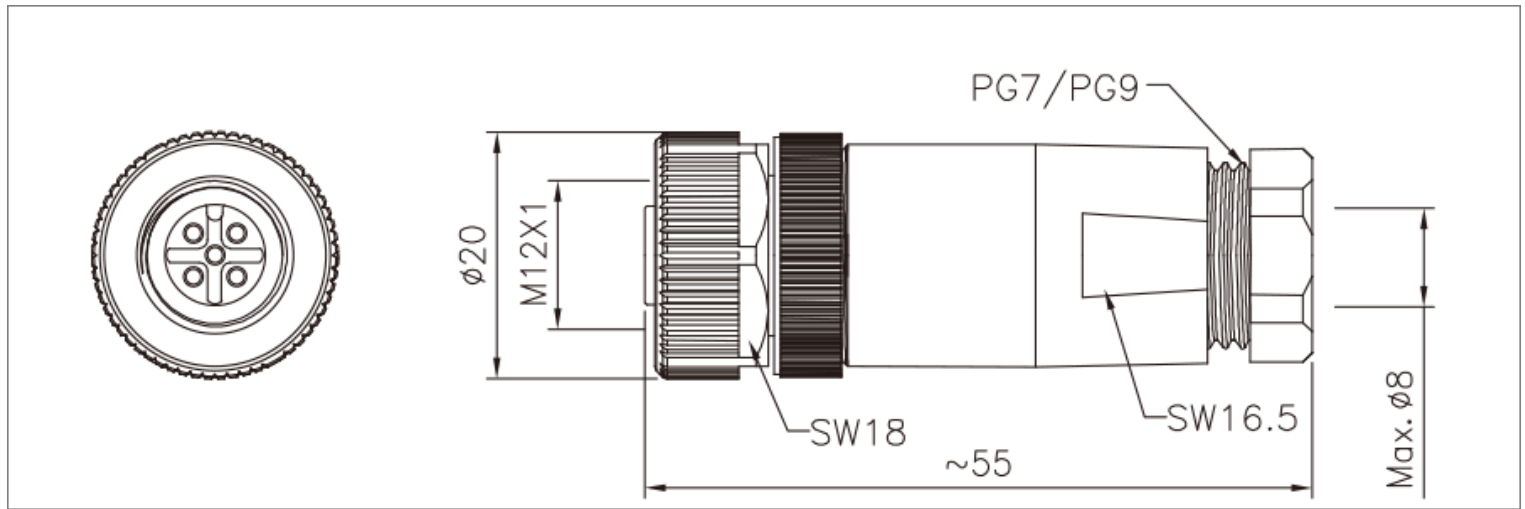


## 尺寸图



## 接线定义

芯位 Pins	线芯颜色 Wire core color
2芯(Pins)	
1	BN
2	-
3	BU

芯位 Pins	线芯颜色 Wire core color
3芯(Pins)	
1	BN
2	-
3	BU
4	BK

芯位 Pins	线芯颜色 Wire core color
6芯(Pins)	
1	BN
2	WH
3	BU
4	BK
5	-
6	GY
7	RD

芯位 Pins	线芯颜色 Wire core color
8芯(Pins)	
1	WH
2	BN
3	GN
4	YE
5	GY
6	PK
7	BU
8	RD

芯位 Pins	线芯颜色 Wire core color					
	4芯A编码(4 Pins A-Code)		4芯B编码(4 Pins B-Code)		4芯D编码(4 Pins D-Code)	
1	BN	BN	BN	BN	YE	YE
2	WH	WH	WH	WH	WH	WH
3	BU	BU	BU	BU	OG	OG
4	BK	BK	BK	BK	BU	BU

芯位 Pins	线芯颜色 Wire core color	
12芯(Pins)		
1	BN	BN
2	BU	BU
3	WH	WH
4	GN	GN
5	PK	PK
6	YE	YE
7	BK	BK
8	GY	GY
9	RD	RD
10	VT	VT
11	OG	OG
12	LTGN	LTGN

芯位 Pins	线芯颜色 Wire core color	
17芯(Pins)		
1	BN	BN
2	BU	BU
3	WH	WH
4	GN	GN
5	PK	PK
6	YE	YE
7	BK	BK
8	GY	GY
9	RD	RD
10	VT	VT
11	OG	OG
12	LTGN	LTGN
13	LTBU	LTBU
14	BKWH	BKWH
15	BNWH	BNWH
16	RDWH	RDWH
17	BUWH	BUWH

\*接线定义按常规标准，如按协议或者其他请联系我司业务。

## 电气参数

# M12 Straight Female Plastic Assembled Plug (Screw)

芯数 Pins	针型 Male				额定电流 Rated current	额定电压 Rated voltage		导体规格 Conductor size		孔型 Female			
	A	B	C	D		A/C	D/C	AWG	mm <sup>2</sup>	A	B	C	D
2					4A	250V	250V	22	0.34				
3					4A	250V	250V	22	0.34				
4					4A	250V	250V	22	0.34				
5					4A:A型(A-Code) B型(B-Code) 2A:C型(C-Code)	60V	60V	22	0.34				
6					2A	30V	30V	24	0.25				
8					2A	30V	30V	24	0.25				
12					1.5A	30V	30V	26	0.14				
17					1.5A	30V	30V	26	0.14				