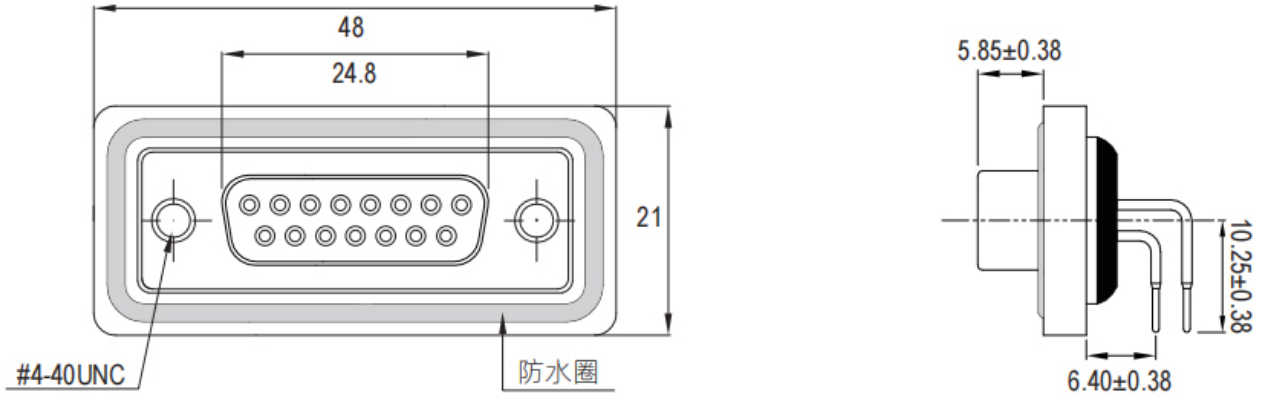


- 塑胶防水连接器 EDB系列，
- 结构类型：弯式孔型插座，
- 插针类型：孔型，
- 连接方式：焊板式
- 芯数：15,26H,3W3,3W3C,7W2,11W1pin ，
- 阻燃等级：V-0，
- 认证：CE RoHS，

产品参数

额定电流：	10A/20A/30A/40A
额定电压：	1000 V
耐电压：	500 V
绝缘阻抗：	5000 MΩ
接触阻抗：	10 mΩ
插拔力：	符合IEC60807-3
接线范围：	8mm~14mm
插拔次数：	≥500次
适用温度：	-55℃ ~ +105℃
外壳材料：	热塑性塑料PA66 阻燃等级：V-0
防护等级：	IP65/IP67
产品符合：	CECC 7501-802.IEC 60807-3

尺寸图



电气参数



订购产品

产品名称	芯数	最大针线规	额定电流	产品型号	3D下载	2D下载
EDB2弯式孔型插座(焊板式)	15	20 AWG	5A	EDB2-F15-PPL		<a href="#">↓</a>
EDB2弯式孔型插座(焊板式)	26H	20 AWG	5A	EDB2-F26H-PPL		
EDB2弯式孔型插座(焊板式)	3W3	20 AWG	5A	EDB2-F3W3-PPL		
EDB2弯式孔型插座(焊板式)	3W3C	20 AWG	5A	EDB2-F3W3C-PPL		
EDB2弯式孔型插座(焊板式)	7W2	20 AWG	5A	EDB2-F7W2-PPL		
EDB2弯式孔型插座(焊板式)	11W1	20 AWG	5A	EDB2-F11W1-PPL		
EDB2弯式孔型插座(焊板式)	3W3	14 AWG	10A	EDB2-F3W3-PPL14		
EDB2弯式孔型插座(焊板式)	3W3C	14 AWG	10A	EDB2-F3W3C-PPL14		
EDB2弯式孔型插座(焊板式)	7W2	14 AWG	5A/10A	EDB2-F7W2-PPL14		
EDB2弯式孔型插座(焊板式)	11W1	14 AWG	5A/10A	EDB2-F11W1-PPL14		
EDB2弯式孔型插座(焊板式)	3W3	10 AWG	20A	EDB2-F3W3-PPL10		
EDB2弯式孔型插座(焊板式)	3W3C	10 AWG	20A	EDB2-F3W3C-PPL10		
EDB2弯式孔型插座(焊板式)	7W2	10 AWG	5A/20A	EDB2-F7W2-PPL10		
EDB2弯式孔型插座(焊板式)	11W1	10 AWG	5A/20A	EDB2-F11W1-PPL10		
EDB2弯式孔型插座(焊板式)	3W3	8 AWG	30A	EDB2-F3W3-PPL08		
EDB2弯式孔型插座(焊板式)	3W3C	8 AWG	30A	EDB2-F3W3C-PPL08		

EDB2弯式孔型插座(焊板式)	7W2	8 AWG	5A/30A	EDB2-F7W2-PPL08		
EDB2弯式孔型插座(焊板式)	11W1	8 AWG	5A/30A	EDB2-F11W1-PPL08		
EDB2弯式孔型插座(焊板式)	3W3	6 AWG	40A	EDB2-F3W3-PPL06		
EDB2弯式孔型插座(焊板式)	3W3C	6 AWG	40A	EDB2-F3W3C-PPL06		
EDB2弯式孔型插座(焊板式)	7W2	6 AWG	5A/40A	EDB2-F7W2-PPL06		
EDB2弯式孔型插座(焊板式)	11W1	6 AWG	5A/40A	EDB2-F11W1-PPL06		

## 资料下载

产品目录	<a href="#">CAZN正成-塑胶防水连接器选型画册</a>
EMC	<a href="#">EMC证书</a> 、 <a href="#">EMC报告</a> 、 <a href="#">REACH报告</a>
RoHS	<a href="#">证书</a> 、 <a href="#">报告</a>
防水测试报告	<a href="#">证书</a> 、 <a href="#">报告</a>