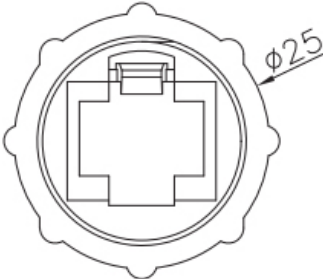
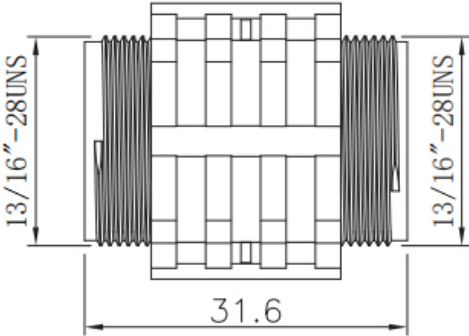


尺寸图



开孔尺寸  
hole opening size

