

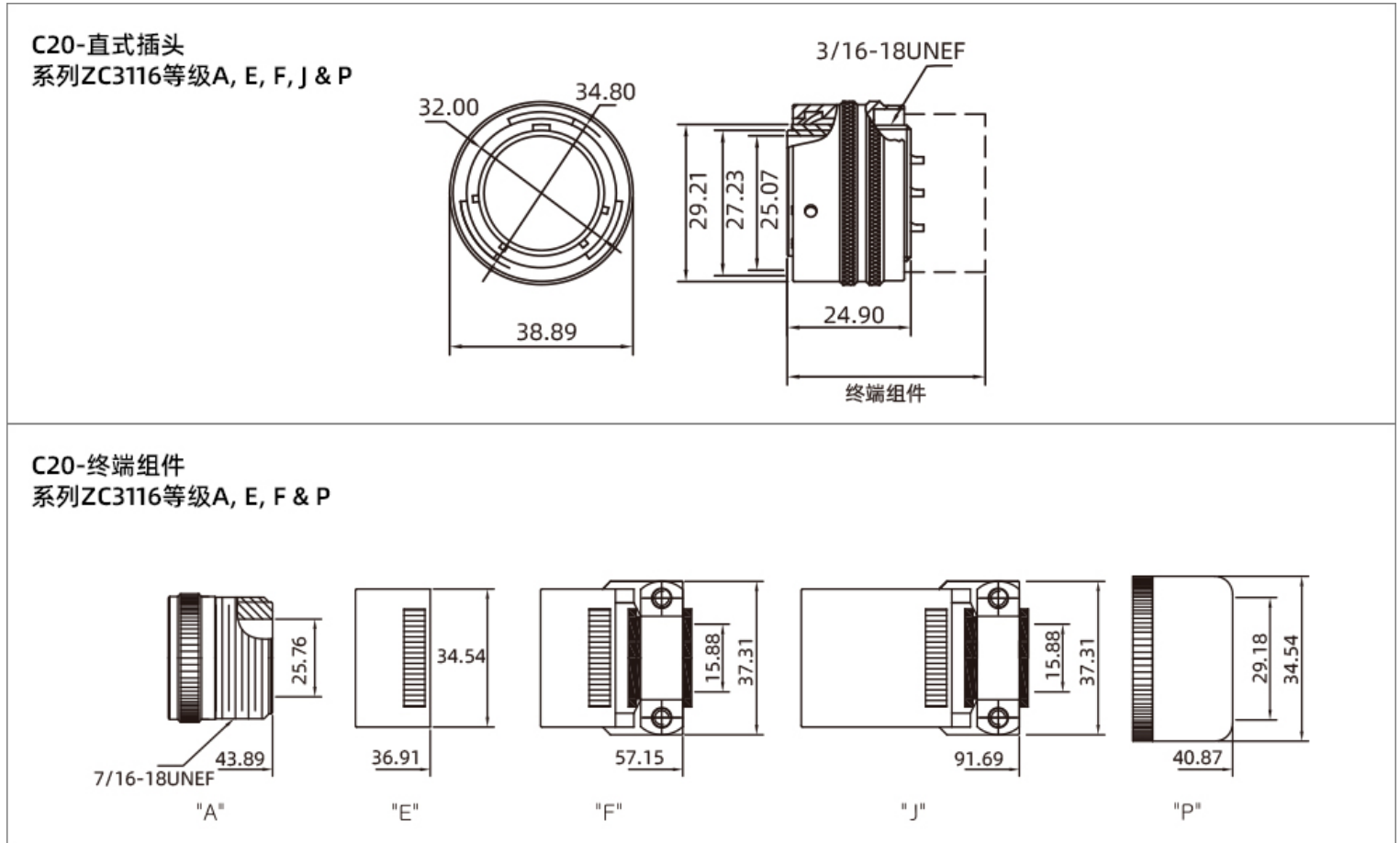


- 美标连接器 26482系列，20号壳体
- 结构类型：直式插头(ZC3116)
- 插针类型：孔型/针型，
- 接线类型：焊接式，
- 芯数：16，24，27，39，41，15pin，
- 认证：CE RoHS，
- 标准：MIL-C-26482, VG95238

技术参数

外壳材料	铝合金
外壳电镀	军绿色
外壳选材	黑色镀锌(RoHs)标准
绝缘体和垫圈材料	合成橡胶
插针材料	铜合金
插针电镀	镀金
环境温度	-55°C ~ +125°C
机械寿命	≥ 500次插拔
水压	符合美军标26482第3.6.14条六英尺每48小时
湿度	符合美军标26482第3.6.25条 20天 50至90%的
烟雾测试	符合美军标26482第3.6.21条EIA364.28下交配连接器保护罩满足每种曝光
震动性	10μs 在0至2000HZ的不连续性符合EIA364.28和美军标26482第3.6.21条
冲击性	每秒11m能够承受50g的力，三大主轴最大的不连续性符合EIA364.27和美军标26482第3.6.23条

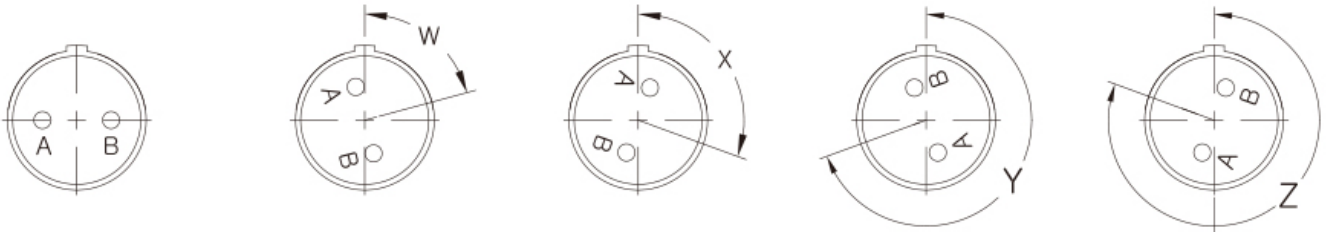
C20-尺寸图



C20-电气参数

型号 Insert No.	截面图 Cross section view	芯数 Pins	工作电压 Rated voltage		导体规格 Conductor size (AWG)	剥线长度 Strip length (mm)	承受力 Test force N(LB)	最大电流 Current Max.(A)
			A/C	D/C				
20-16		16	1000V	1275V	16	16	111.2(25)	22
20-24		24	600V	850V	20	20	66.7(15)	7.5
20-27		27	600V	850V	20	20	66.7(15)	7.5
20-29		29	600V	850V	37P:20 + 2P:16	37P:20 + 2P:16	37P:66.7(15) + 2P:111.2(25)	37P:7.5 + 2P:22
20-41		41	600V	850V	20	20	66.7(15)	7.5
20-90		3	600V	850V	3P:20 + 12P:12	3P:20 + 12P:12	3P:66.7(15) + 12P:111.2(25)	3P:7.5 + 12P:35

C20-键位图



型号 Insert No.	插针 Contacts				键位 Alemate pos.			
	数量 Tot	20	16	12	W	X	Y	Z
20-16	16		16		238	318	333	347
20-24	24	24			70	145	215	290
20-27	27	27			72	144	216	288
20-39	39	37	2		63	144	252	333
20-41	41	41			45	126	225	
20-90	15	3		12	18	60	240	270

订购产品

产品名称	接口型号	针型	产品型号	3D下载	2D下载
------	------	----	------	------	------

直式插头	20-16	插针	ZC3116A20-16P		
直式插头	20-24	插针	ZC3116A20-24P		
直式插头	20-27	插针	ZC3116A20-27P		
直式插头	20-39	插针	ZC3116A20-39P		
直式插头	20-41	插针	ZC3116A20-41P		
直式插头	20-90	插针	ZC3116A20-90P		
直式插头	20-16	插孔	ZC3116A20-16S		
直式插头	20-24	插孔	ZC3116A20-24S		
直式插头	20-27	插孔	ZC3116A20-27S		
直式插头	20-39	插孔	ZC3116A20-39S		
直式插头	20-41	插孔	ZC3116A20-41S		
直式插头	20-90	插孔	ZC3116A20-90S		

注：默认A级和镀锡橄榄褐色，需要其他款式请质询客服。

资料下载

相关画册	CAZN正成-美标连接器-26482
相关画册	CAZN正成-振动传感器连接器手册
相关画册	CAZN-Connectors for Vibration Sensors-English version