

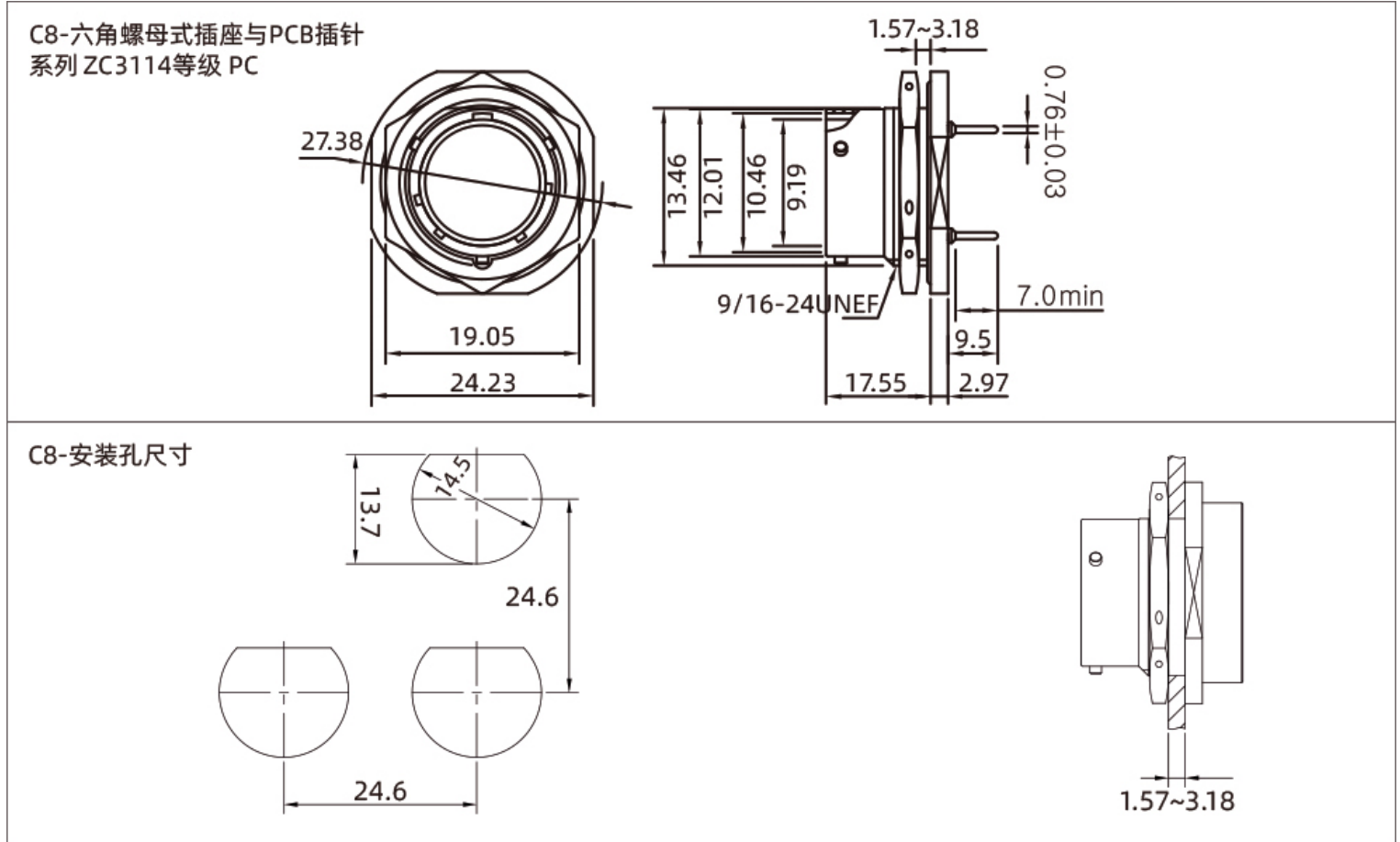


- 美标连接器 26482系列，8号壳体
- 结构类型：六角螺母式与PCB插针插座(ZC3114PC)
- 插针类型：孔型/针型，
- 接线类型：焊接式，
- 芯数：2，3，4pin，
- 认证：CE RoHS，
- 标准：MIL-C-26482,VG95238

技术参数

外壳材料	铝合金
外壳电镀	军绿色
外壳选材	黑色镀锌(RoHs)标准
绝缘体和垫圈材料	合成橡胶
插针材料	铜合金
插针电镀	镀金
环境温度	-55°C ~ +125°C
机械寿命	≥ 500次插拔
水压	符合美军标26482第3.6.14条六英尺每48小时
湿度	符合美军标26482第3.6.25条 20天 50至90%的
烟雾测试	符合美军标26482第3.6.21条EIA364.28下交配连接器保护罩满足每种曝光
震动性	10μs 在0至2000HZ的不连续性符合EIA364.28和美军标26482第3.6.21条
冲击性	每秒11m能够承受50g的力，三大主轴最大的不连续性符合EIA364.27和美军标26482第3.6.23条

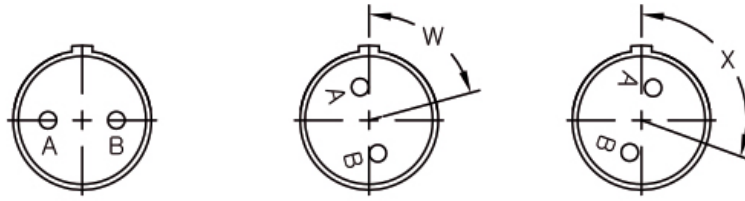
C8-尺寸图



C8-电气参数

型号 Insert No.	针型 Male	芯数 Pins	工作电压 Rated voltage		导体规格 Conductor size (AWG)	剥线长度 Strip length (mm)	承受力 Test force N(LB)	最大电流 Current Max.(A)
			A/C	D/C				
8-2		2	600V	850V	20	20	66.7(15)	7.5
8-3		3	600V	850V	20	20	66.7(15)	7.5
8-4		4	600V	850V	20	20	66.7(15)	7.5
8-33		3	600V	850V	20	20	66.7(15)	7.5

C8-键位图



型号 Insert No.	插针 Contacts		键位 Alemate pos.	
	数量 Tot	20	W	X
8-2	2	2	58	122
8-3	3	3	60	210
8-4	4	4	45	
8-33	3	3	90	
8-98	3	3	60	

订购产品

产品名称	接口型号	针型	产品型号	3D下载	2D下载
六角螺母式与PCB插针插座	8-2	插针	ZC3114PC8-2P		
六角螺母式与PCB插针插座	8-3	插针	ZC3114PC8-3P		
六角螺母式与PCB插针插座	8-4	插针	ZC3114PC8-4P		
六角螺母式与PCB插针插座	8-33	插针	ZC3114PC8-33P		
六角螺母式与PCB插针插座	8-2	插孔	ZC3114PC8-2S		
六角螺母式与PCB插针插座	8-3	插孔	ZC3114PC8-3S		
六角螺母式与PCB插针插座	8-4	插孔	ZC3114PC8-4S		
六角螺母式与PCB插针插座	8-33	插孔	ZC3114PC8-33S		

注：需要其他款式请质询客服。

资料下载

相关画册	CAZN正成-美标连接器-26482
相关画册	CAZN正成-振动传感器连接器手册
相关画册	CAZN-Connectors for Vibration Sensors-English version