

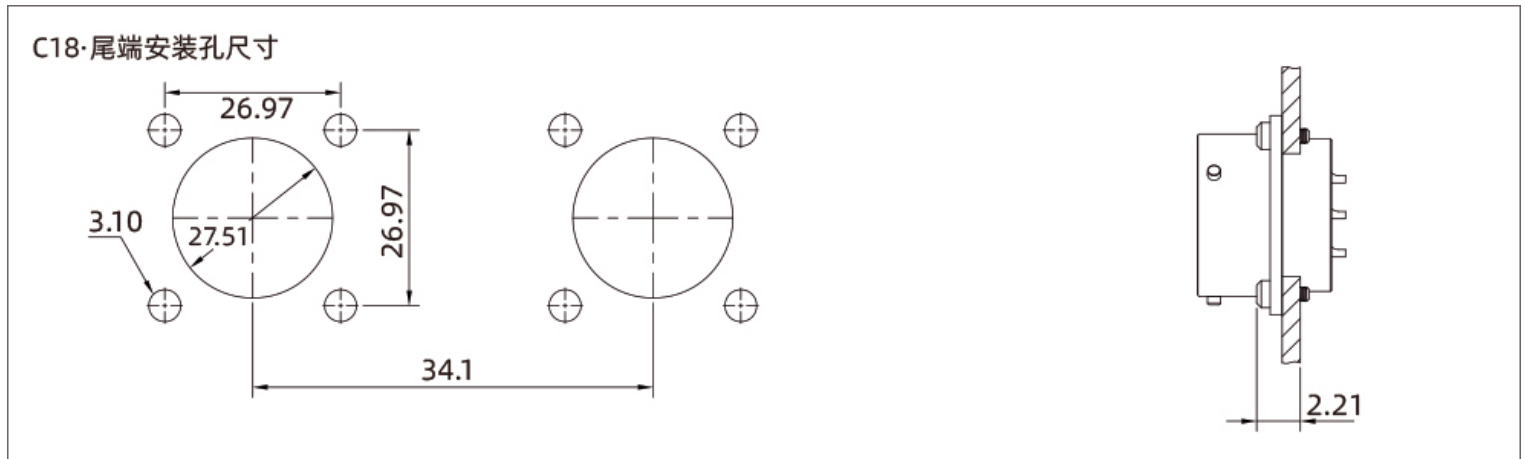
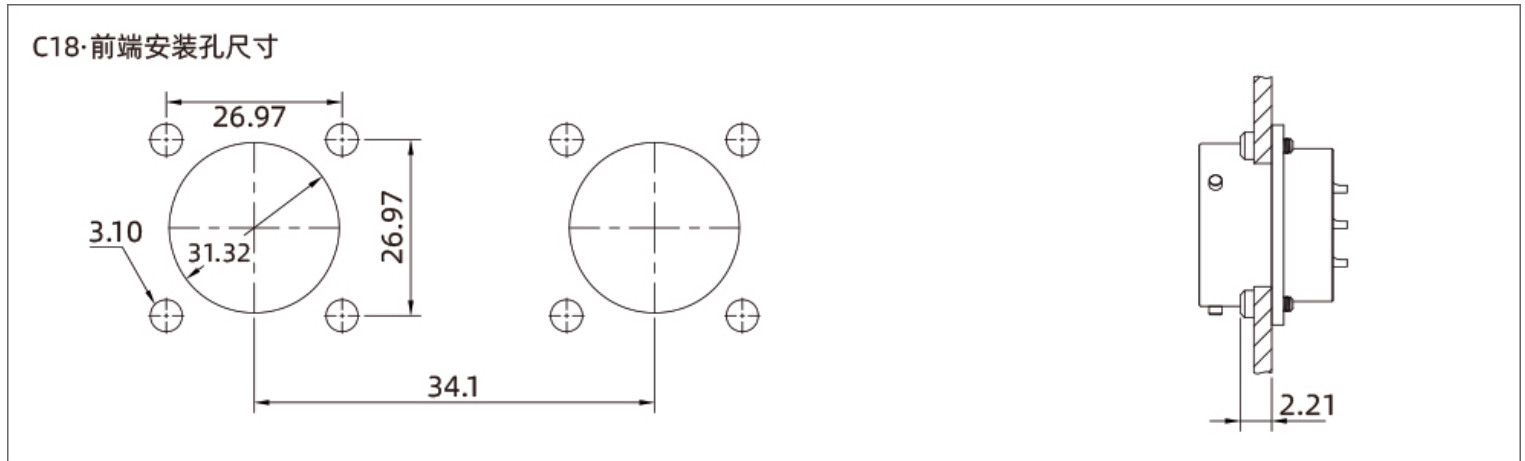
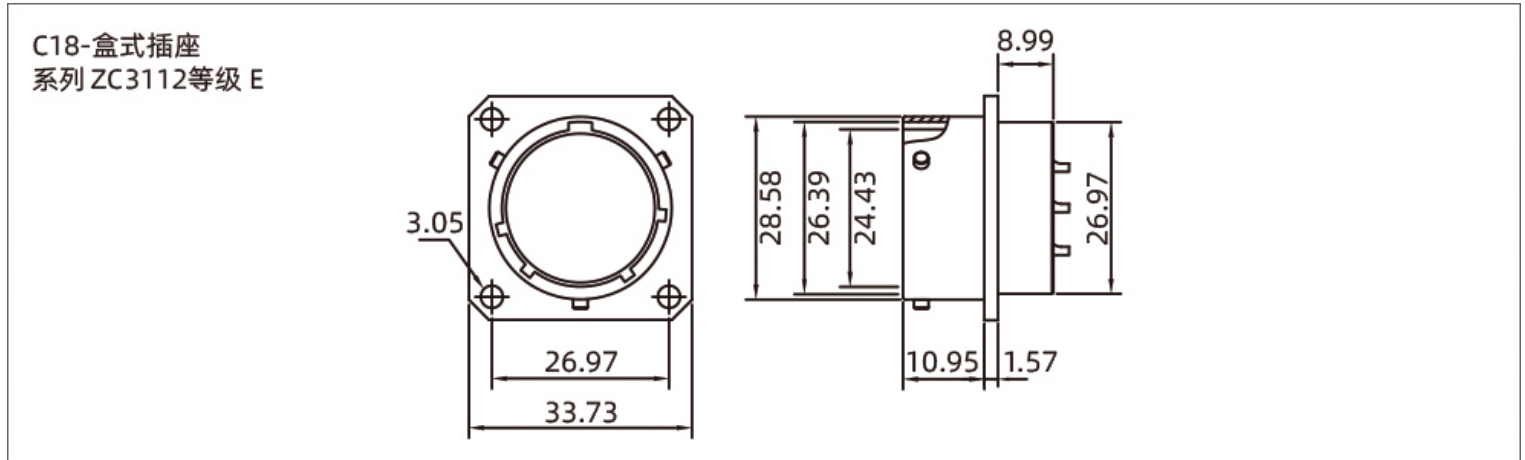


- 美标连接器 26482系列, 18号壳体
- 结构类型: 盒式插座(ZC3112E)
- 插针类型: 孔型/针型,
- 接线类型: 焊接式,
- 芯数: 5, 8, 11, 30, 32, 13, 8□ pin,
- 认证: CE RoHS,
- 标准: MIL-C-26482, VG95238



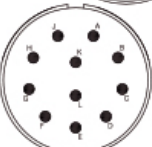


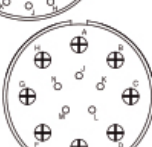
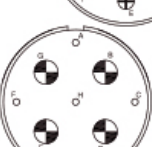
### 技术参数

外壳材料	铝合金
外壳电镀	军绿色
外壳选材	黑色镀锌(RoHs)标准
绝缘体和垫圈材料	合成橡胶
插针材料	铜合金
插针电镀	镀金
环境温度	-55°C ~ +125°C
机械寿命	≥ 500次插拔
水压	符合美军标26482第3.6.14条六英尺每48小时
湿度	符合美军标26482第3.6.25条 20天 50至90%的
烟雾测试	符合美军标26482第3.6.21条EIA364.28下交配连接器保护罩满足每种曝光
震动性	10μs 在0至2000HZ的不连续性符合EIA364.28和美军标26482第3.6.21条
冲击性	每秒11m能够承受50g的力, 三大主轴最大的不连续性符合EIA364.27和美军标26482第3.6.23条

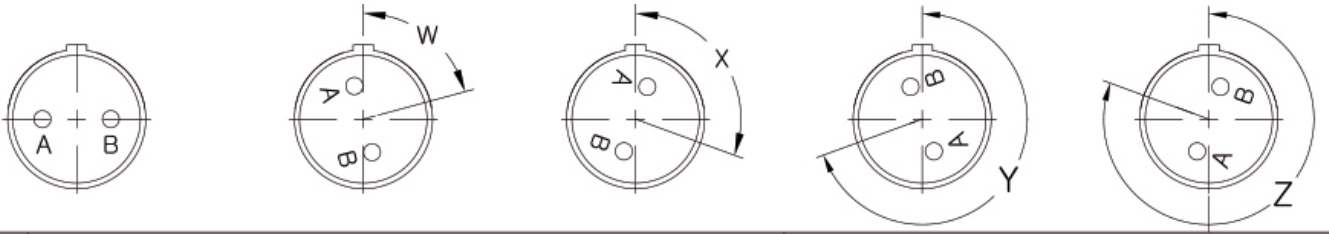
C18-尺寸图



C18-电气参数

型号 Insert No.	截面图 Cross section view	芯数 Pins	工作电压 Rated voltage		导体规格 Conductor size (AWG)	剥线长度 Strip length (mm)	承受力 Test force N(LB)	最大电流 Current Max.(A)
			A/C	D/C				
18-5		5	600V	850V	12-14	12	111.2(25)	35
18-8		8	600V	850V	12-14	12	111.2(25)	35
18-11		11	1000V	1275V	16-20	16	111.2(25)	22
18-30		30	600V	850V	29P:20-24 + 1P:16-20	29P:20 + 1P:16	29P:66.7(15) + 1P:111.2(25)	29P:7.5 + 1P:22
18-32		32	600V	850V	20-24	20	66.7(15)	7.5
18-85		13	600V	850V	5P:20-24 + 8P:12-14	5P:20 + 8P:12	5P:66.7(15) + 8P:111.2(25)	5P:7.5 + 8P:35
18-88		8	600V	850V	4P:20-24 + 4P:8-10	4P:20 + 4P:8	4P:66.7(15) + 4P:178(40)	4P:7.5 + 4P:74

C18-键位图



型号 Insert No.	插针 Contacts				键位 Alemate pos.				
	数量 Tot	20	16	12	8	W	X	Y	Z
18-5	5			5		55	97	263	315
18-8	8			8		180			
18-11	11		11			62	119	241	340
18-30	30	29	1			180	193	285	350
18-32	32	32				85	138	222	265
18-85	13	5		8		45	90	180	240
18-88	8	4			4	12	45	168	202

订购产品

产品名称	接口型号	针型	产品型号	3D下载	2D下载
盒式插座	18-5	插针	ZC3112E18-5P		
盒式插座	18-8	插针	ZC3112E18-8P		
盒式插座	18-11	插针	ZC3112E18-11P		
盒式插座	18-30	插针	ZC3112E18-30P		
盒式插座	18-32	插针	ZC3112E18-32P		
盒式插座	18-85	插针	ZC3112E18-85P		
盒式插座	18-88	插针	ZC3112E18-88P		
盒式插座	18-5	插孔	ZC3112E18-5S		
盒式插座	18-8	插孔	ZC3112E18-8S		
盒式插座	18-11	插孔	ZC3112E18-11S		
盒式插座	18-30	插孔	ZC3112E18-30S		
盒式插座	18-32	插孔	ZC3112E18-32S		
盒式插座	18-85	插孔	ZC3112E18-85S		
盒式插座	18-88	插孔	ZC3112E18-88S		

注：需要其他款式请质询客服。

资料下载

相关画册	<a href="#">CAZN正成-美标连接器-26482</a>
------	------------------------------------

相关画册	<a href="#">CAZN正成-振动传感器连接器手册</a>
相关画册	<a href="#">CAZN-Connectors for Vibration Sensors-English version</a>