

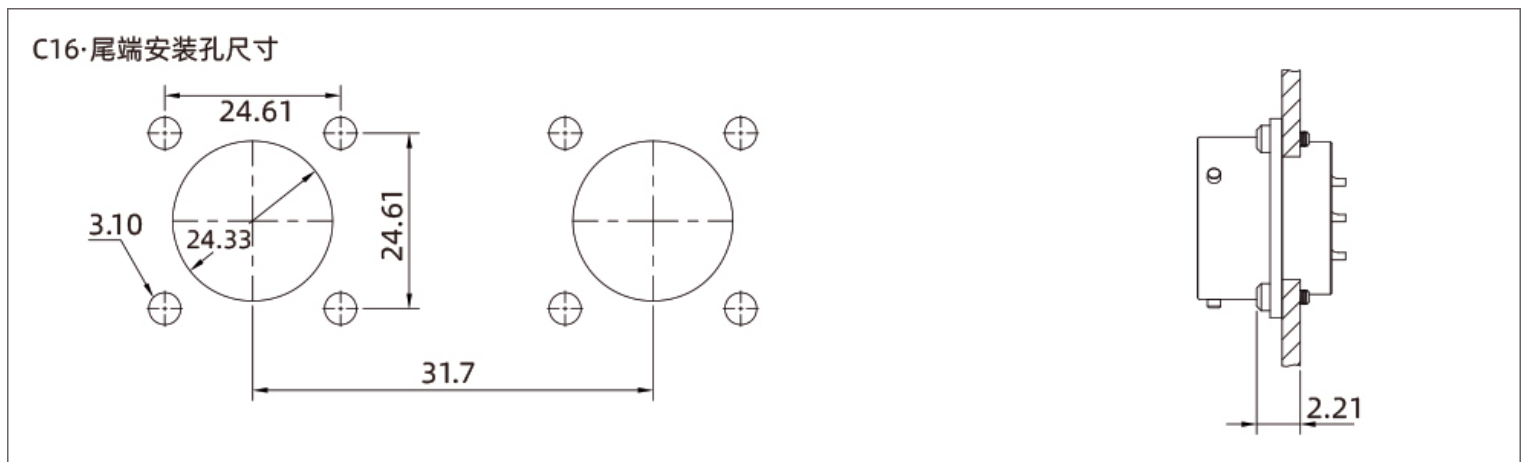
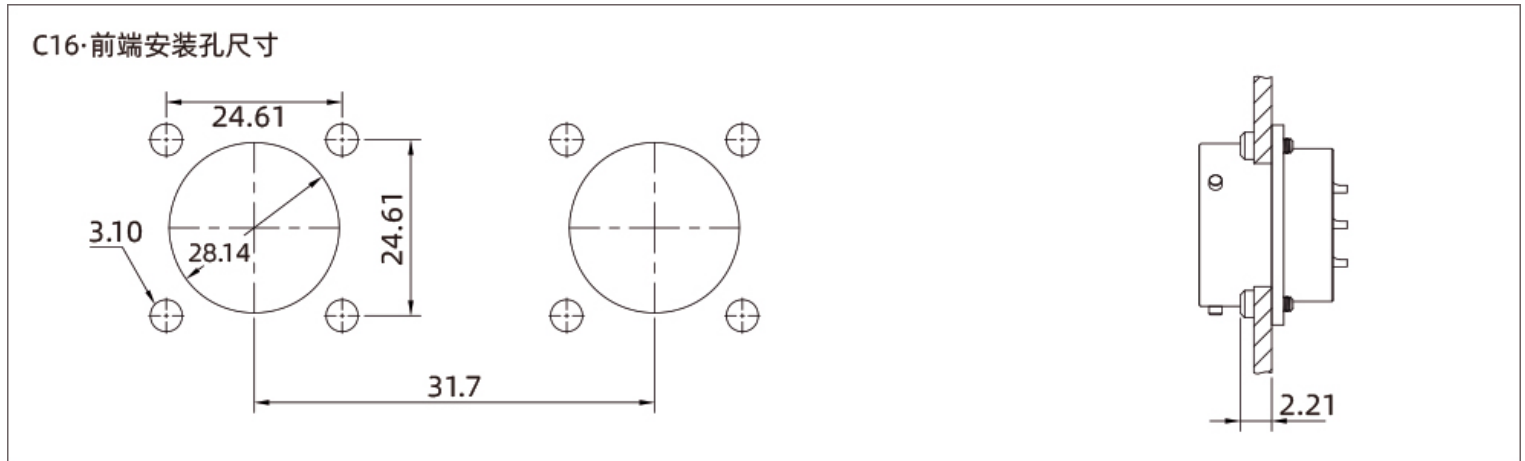
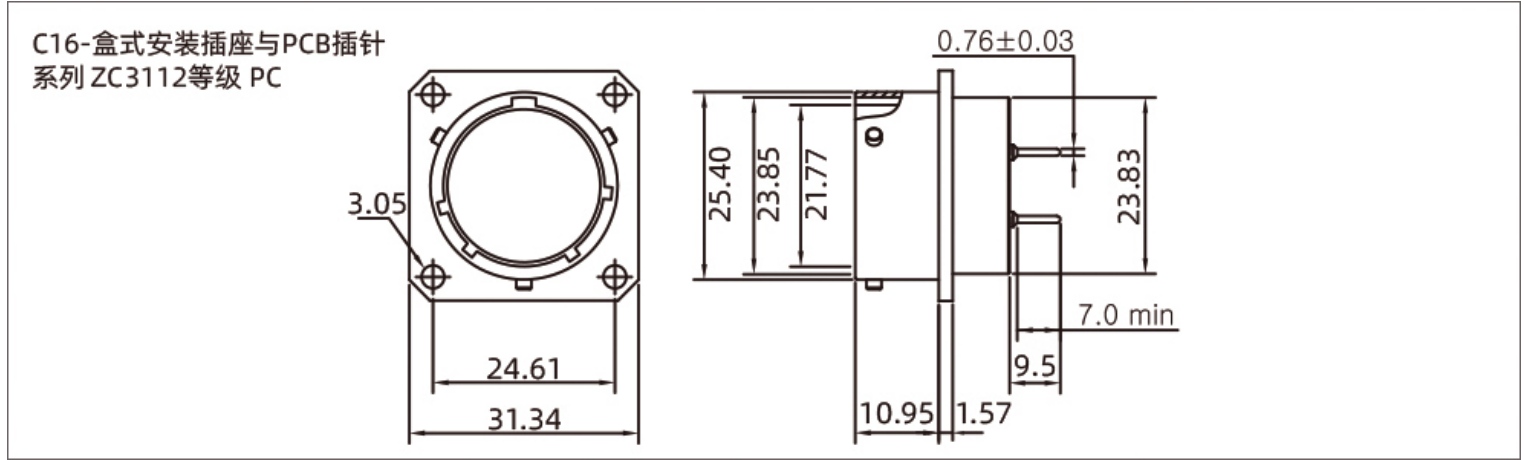


- 美标连接器 26482系列，16号壳体
- 结构类型：盒式安装与PCB插针插座(ZC3112PC)
- 插针类型：孔型/针型，
- 接线类型：焊接式，
- 芯数：8，14，23，26，8，23□ pin，
- 认证：CE RoHS，
- 标准：MIL-C-26482,VG95238

技术参数

外壳材料	铝合金
外壳电镀	军绿色
外壳选材	黑色镀锌(RoHs)标准
绝缘体和垫圈材料	合成橡胶
插针材料	铜合金
插针电镀	镀金
环境温度	-55°C ~ +125°C
机械寿命	≥ 500次插拔
水压	符合美军标26482第3.6.14条六英尺每48小时
湿度	符合美军标26482第3.6.25条 20天 50至90%的
烟雾测试	符合美军标26482第3.6.21条EIA364.28下交配连接器保护罩满足每种曝光
震动性	10μs 在0至2000HZ的不连续性符合EIA364.28和美军标26482第3.6.21条
冲击性	每秒11m能够承受50g的力，三大主轴最大的不连续性符合EIA364.27和美军标26482第3.6.23条

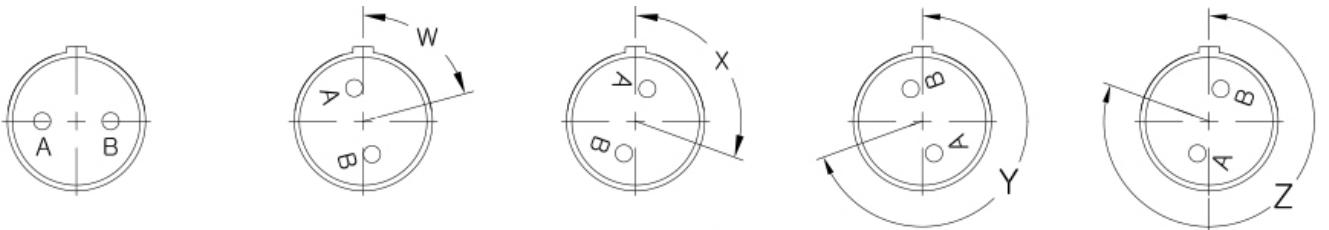
C16-尺寸图



C16-电气参数

型号 Insert No.	截面图 Cross section view	芯数 Pins	工作电压 Rated voltage		导体规格 Conductor size (AWG)	剥线长度 Strip length (mm)	承受力 Test force N(LB)	最大电流 Current Max.(A)
			A/C	D/C				
16-8		8	1000V	1275V	16-20	16-20	111.2(25)	22
16-14		14	1000V	1275V	8P:20-24 + 6P:12-14	8P:20-24 + 6P:12-14	8P:66.7(15) + 6P:111.2(25)	8P:7.5 + 6P:35
16-23		23	600V	850V	22P:20-24 + 1P:16-20	22P:20-24 + 1P:16-20	22P:66.7(15) + 1P:111.2(25)	22P:7.5 + 1P:22
16-26		26	600V	850V	20-24	20-24	66.7(15)	7.5
16-95		8	1000V	1275V	2P:8-10 + 6P:20-24	2P:8-10 + 6P:20-24	2P:178(40) + 6P:66.7(15)	2P:- + 6P:7.5
16-99		23	600V	850V	21P:20-24 + 2P:16-20	21P:20-24 + 2P:16-20	21P:66.7(15) + 2P:111.2(25)	21P:7.5 + 2P:22

C16-键位图



型号 Insert No.	插针 Contacts				键位 Alemate pos.			
	数量 Tot	20	16	12	W	X	Y	Z
16-8	8		8		54	152	180	331
16-14	14	8		6	25	78	180	240
16-23	23	22	1		158	270		
16-26	26	26			60		275	238
16-99	23	21	2		66	156	223	340

订购产品

产品名称	接口型号	针型	产品型号	3D下载	2D下载
盒式安装与PCB插针插座	16-8	插针	ZC311PC16-8P		
盒式安装与PCB插针插座	16-14	插针	ZC311PC16-14P		

盒式安装与PCB插针插座	16-23	插针	ZC311PC16-23P		
盒式安装与PCB插针插座	16-26	插针	ZC311PC16-26P		
盒式安装与PCB插针插座	16-95	插针	ZC311PC16-95P		
盒式安装与PCB插针插座	16-99	插针	ZC311PC16-99P		
盒式安装与PCB插针插座	16-8	插孔	ZC311PC16-8S		
盒式安装与PCB插针插座	16-14	插孔	ZC311PC16-14S		
盒式安装与PCB插针插座	16-23	插孔	ZC311PC16-23S		
盒式安装与PCB插针插座	16-26	插孔	ZC311PC16-26S		
盒式安装与PCB插针插座	16-95	插孔	ZC311PC16-95S		
盒式安装与PCB插针插座	16-99	插孔	ZC311PC16-99S		

注：需要其他款式请质询客服。

资料下载

相关画册	CAZN正成-美标连接器-26482
相关画册	CAZN正成-振动传感器连接器手册
相关画册	CAZN-Connectors for Vibration Sensors-English version