

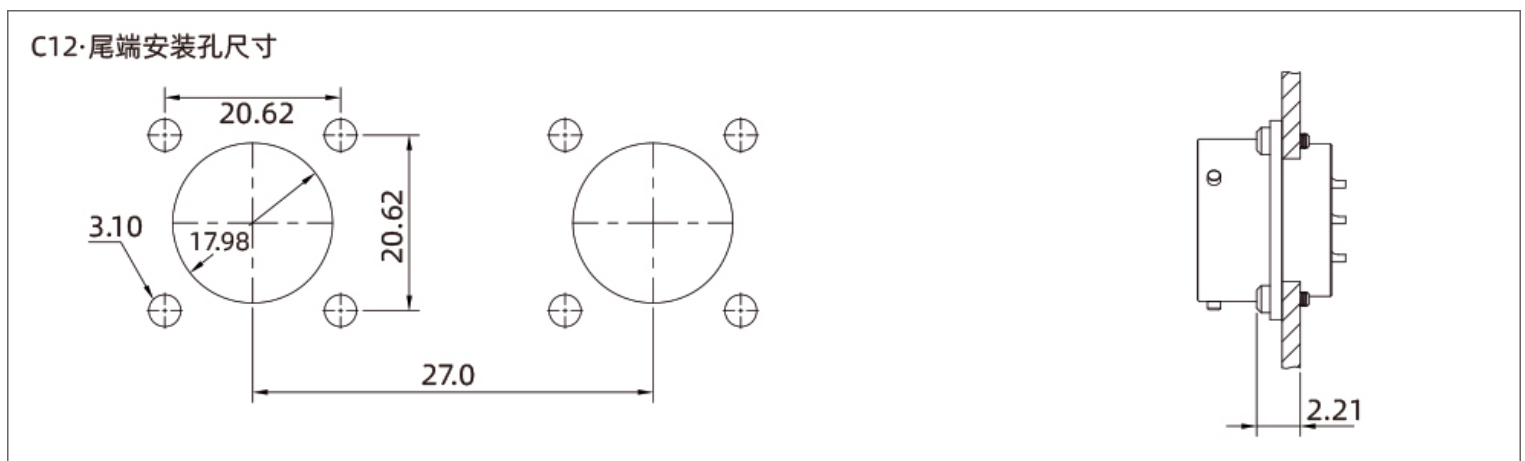
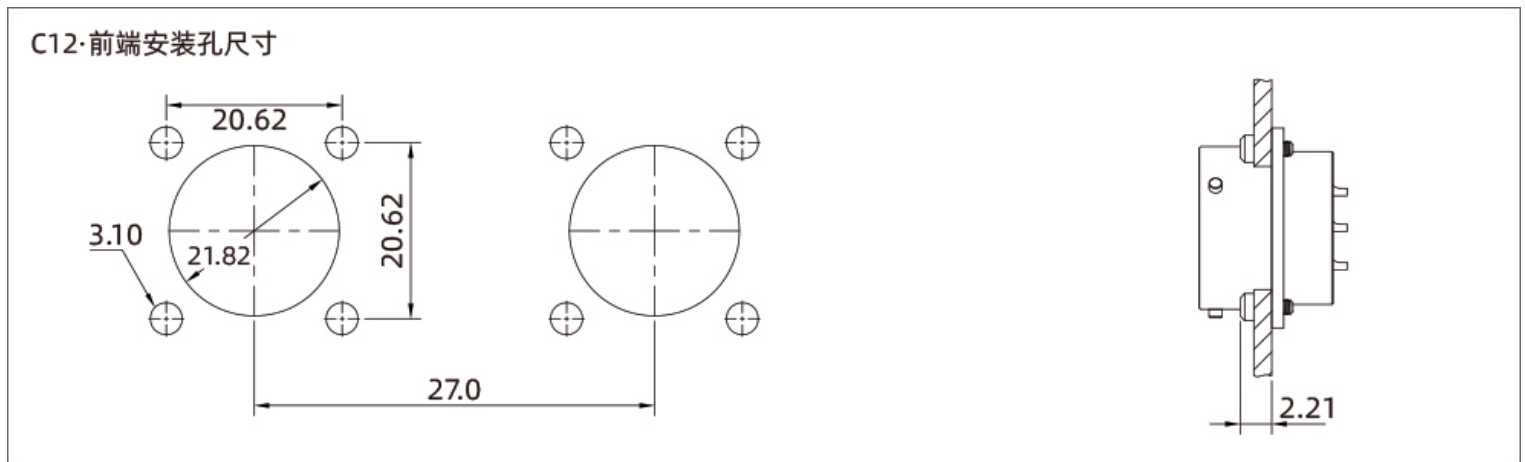
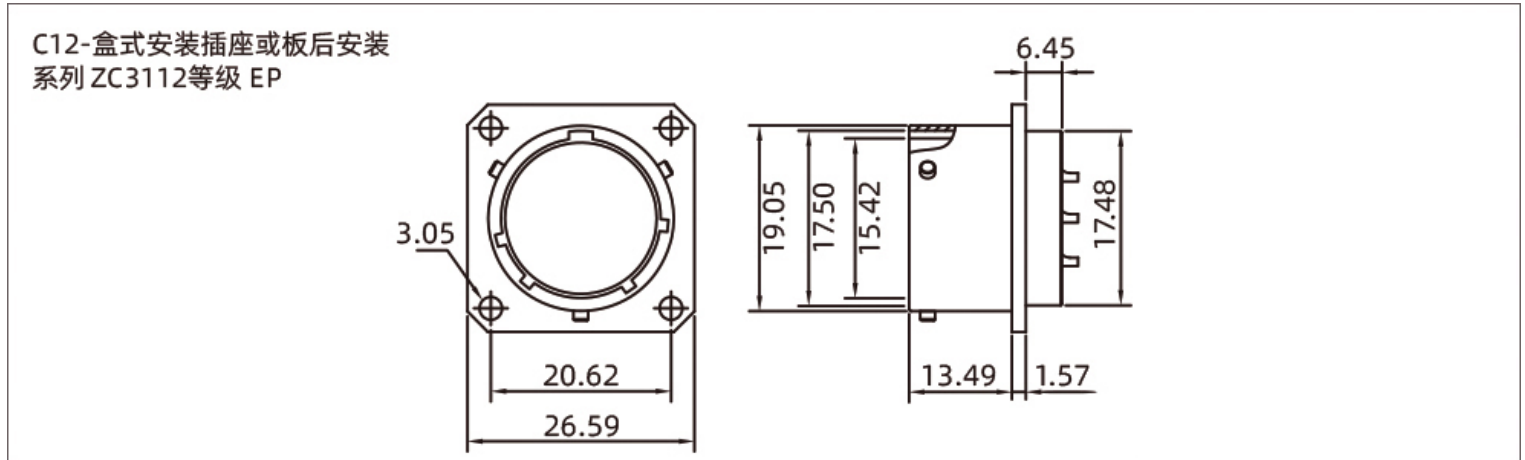


- 美标连接器 26482系列，12号壳体
- 结构类型：盒式安装或板后安装插座(ZC3112EP)
- 插针类型：孔型/针型，
- 接线类型：焊接式，
- 芯数：3，4，8，10，12，14□ pin，
- 认证：CE RoHS，
- 标准：MIL-C-26482,VG95238

技术参数

外壳材料	铝合金
外壳电镀	军绿色
外壳选材	黑色镀锌(RoHs)标准
绝缘体和垫圈材料	合成橡胶
插针材料	铜合金
插针电镀	镀金
环境温度	-55°C ~ +125°C
机械寿命	≥ 500次插拔
水压	符合美军标26482第3.6.14条六英尺每48小时
湿度	符合美军标26482第3.6.25条 20天 50至90%的
烟雾测试	符合美军标26482第3.6.21条EIA364.28下交配连接器保护罩满足每种曝光
震动性	10μs 在0至2000HZ的不连续性符合EIA364.28和美军标26482第3.6.21条
冲击性	每秒11m能够承受50g的力，三大主轴最大的不连续性符合EIA364.27和美军标26482第3.6.23条

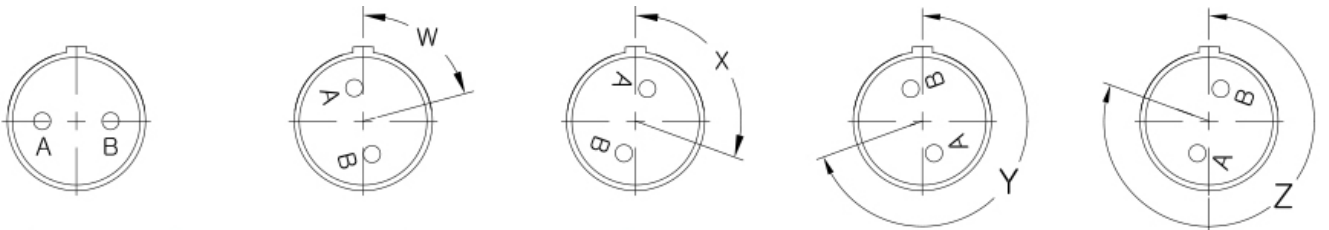
C12-尺寸图



C12-电气参数

型号 Insert No.	截面图 Cross section view	芯数 Pins	工作电压 Rated voltage		导体规格 Conductor size (AWG)	剥线长度 Strip length (mm)	承受力 Test force N(LB)	最大电流 Current Max.(A)
			A/C	D/C				
12-3		3	1000V	1275V	16	16	111.2(25)	22
12-4		4	600V	850V	16	16	111.2(25)	22
12-8		8	600V	850V	20	20	66.7(15)	7.5
12-10		10	600V	850V	20	20	66.7(15)	7.5
12-12		12	600V	850V	20	20	66.7(15)	7.5
12-14		14	600V	850V	20	20	66.7(15)	7.5

C12-键位图



型号 Insert No.	插针 Contacts			键位 Alemate pos.			
	数量 Tot	20	16	W	X	Y	Z
12-3	3		3			180	
12-4	4		4	38			
12-8	8	8		90	112	203	292
12-10	10	10		60	155	270	295
12-12	12	12					
12-14	14	14					

订购产品

产品名称	接口型号	针型	产品型号	3D下载	2D下载
盒式安装或板后安装插座	12-3	插针	ZC3112EP12-3P		

盒式安装或板后安装插座	12-4	插针	ZC3112EP12-4P		
盒式安装或板后安装插座	12-8	插针	ZC3112EP12-8P		
盒式安装或板后安装插座	12-10	插针	ZC3112EP12-10P		
盒式安装或板后安装插座	12-12	插针	ZC3112EP12-12P		
盒式安装或板后安装插座	12-14	插针	ZC3112EP12-14P		
盒式安装或板后安装插座	12-3	插孔	ZC3112EP12-3S		
盒式安装或板后安装插座	12-4	插孔	ZC3112EP12-4S		
盒式安装或板后安装插座	12-8	插孔	ZC3112EP12-8S		
盒式安装或板后安装插座	12-10	插孔	ZC3112EP12-10S		
盒式安装或板后安装插座	12-12	插孔	ZC3112EP12-12S		
盒式安装或板后安装插座	12-14	插孔	ZC3112EP12-14S		

注：需要其他款式请质询客服。

资料下载

相关画册	CAZN正成-美标连接器-26482
相关画册	CAZN正成-振动传感器连接器手册
相关画册	CAZN-Connectors for Vibration Sensors-English version