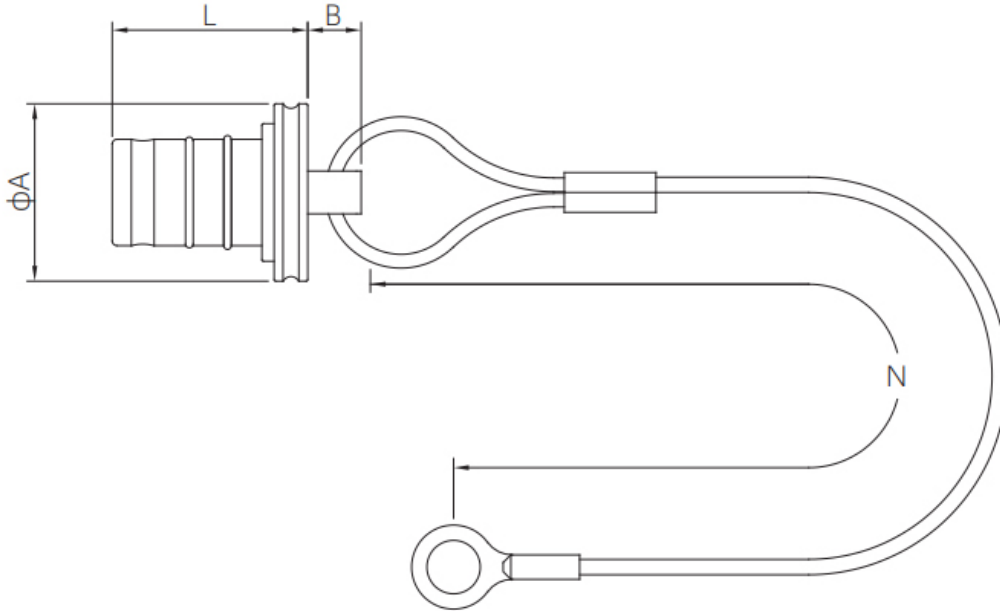




## 技术参数

锁紧方式：	推拉自锁式
工作温度：	-45℃ ~ +125℃
最大潮湿：	在60 °C/140 °F 时最高达到95%
屏蔽性能：	>95dB(10MHz) ; >80dB(1GHz)
抗振动性能：	15g[10~20000Hz]
盐雾测试：	> 96h
抗冲击性能：	100g,6ms
机械寿命：	> 5000次
防护等级：	IP68

尺寸图



编号(Model)		尺寸(Dimensions)(mm)			
型号(Part number)	系列(Series)	A	L	B	N
BRE.0F.200.NAS	0F	10	12.8	4	85
BRE.1F.200.NAS	1F	14	13.7	3.5	85
BRE.AF.200.NAS	AF	14	13.7	3.5	85
BRE.2F.200.NAS	2F	18	14	5	120

订购产品

产品描述	系列	产品型号	3D下载	2D下载
F系列-插座 防尘盖0F	0F	BRE.0F.200.NAS		
F系列-插座 防尘盖1F	1F	BRE.1F.200.NAS		
F系列-插座 防尘盖AF	AF	BRE.AF.200.NAS		
F系列-插座 防尘盖2F	2F	BRE.2F.200.NAS		

资料下载

产品目录	<a href="#">STA思大-推拉自锁系列选型手册</a>
------	----------------------------------