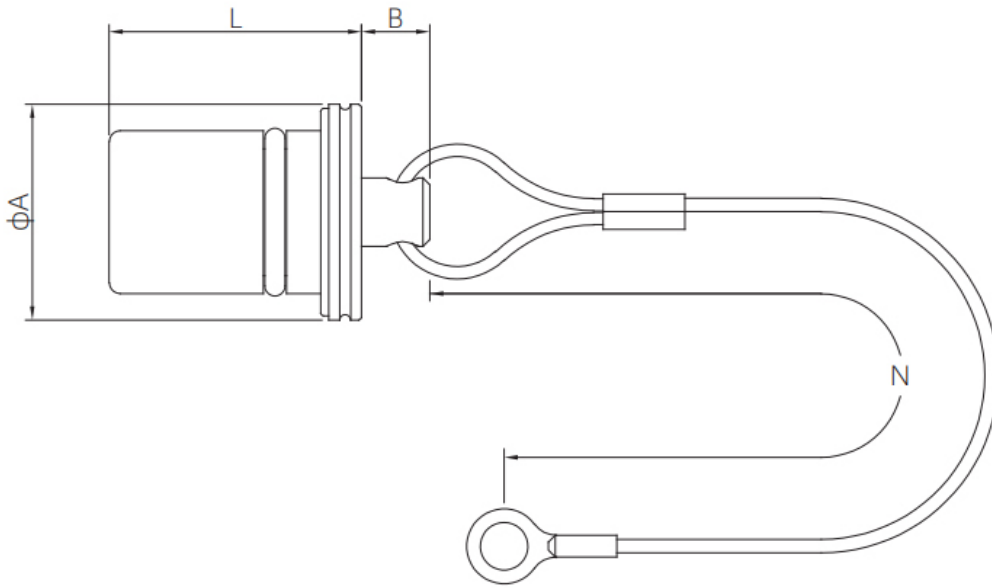




### 技术参数

插拔次数：	>5000次
湿度：	在60°C时最高达95%
温度范围：	-45°C ~ +125°C
抗振动性能：	10-20000 Hz,15g
抗冲击性能：	100g,6ms
盐雾腐蚀试验：	>96 h
防护等级：	IP68

尺寸图



编号(Model)		尺寸(Dimensions)(mm)			
型号(Part number)	系列(Series)	A	L	B	N
BRE.0K.200.NAS	0K	15	15	6	85
BRE.1K.200.NAS	1K	17	20	6	85
BRE.2K.200.NAS	2K	20.5	24	6	85
BRE.3K.200.NAS	3K	24	28	6	120

订购产品

产品描述	系列	产品型号	3D下载	2D下载
K系列-插座 防尘盖0K	0K	BRE.0K.200.NAS		
K系列-插座 防尘盖1K	1K	BRE.1K.200.NAS		
K系列-插座 防尘盖2K	2K	BRE.2K.200.NAS		
K系列-插座 防尘盖3K	3K	BRE.3K.200.NAS		

资料下载

产品目录	<a href="#">STA思大-推拉自锁系列选型手册</a>
------	----------------------------------