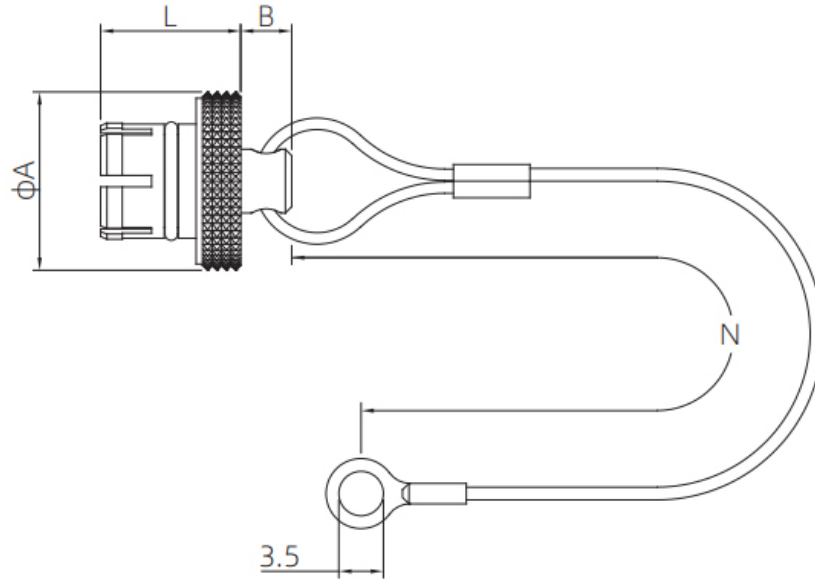




技术参数

插拔次数：	>5000次
湿度：	在60°C时最高达95%
温度范围：	-55°C ~ +200°C
抗振动性能：	10-2000 Hz,15g
抗冲击性能：	100g,6ms
盐雾腐蚀试验：	>1000 h
防护等级：	IP50
环境试验：	55/175/21
屏蔽效果：	在10MHz下>95dB；在1GHz下>80dB

尺寸图



编号(Model)		尺寸(Dimensions)(mm)			
型号(Part number)	系列(Series)	A	L	B	N
BRE.00.200.NAS	00	8	8.8	4	60
BRE.0S.200.NAS	0S~0B	10	10.5	5	85
BRE.1S.200.NAS	1S~1B	14	12.5	6	85
BRE.2S.200.NAS	2S~2B	18	14	6	85
BRE.3S.200.NAS	3B	22	18	6	120

订购产品

产品描述	系列	产品型号	3D下载	2D下载
插座防尘盖00	00	BRE.00.200.NAS		
插座防尘盖0S~0B	0S~0B	BRE.0S.200.NAS		
插座防尘盖1S~1B	1S~1B	BRE.1S.200.NAS		
插座防尘盖2S~2B	2S~2B	BRE.2S.200.NAS		
插座防尘盖3B	3B	BRE.3S.200.NAS		

资料下载

产品目录	STA思大-推拉自锁系列选型手册
------	----------------------------------