

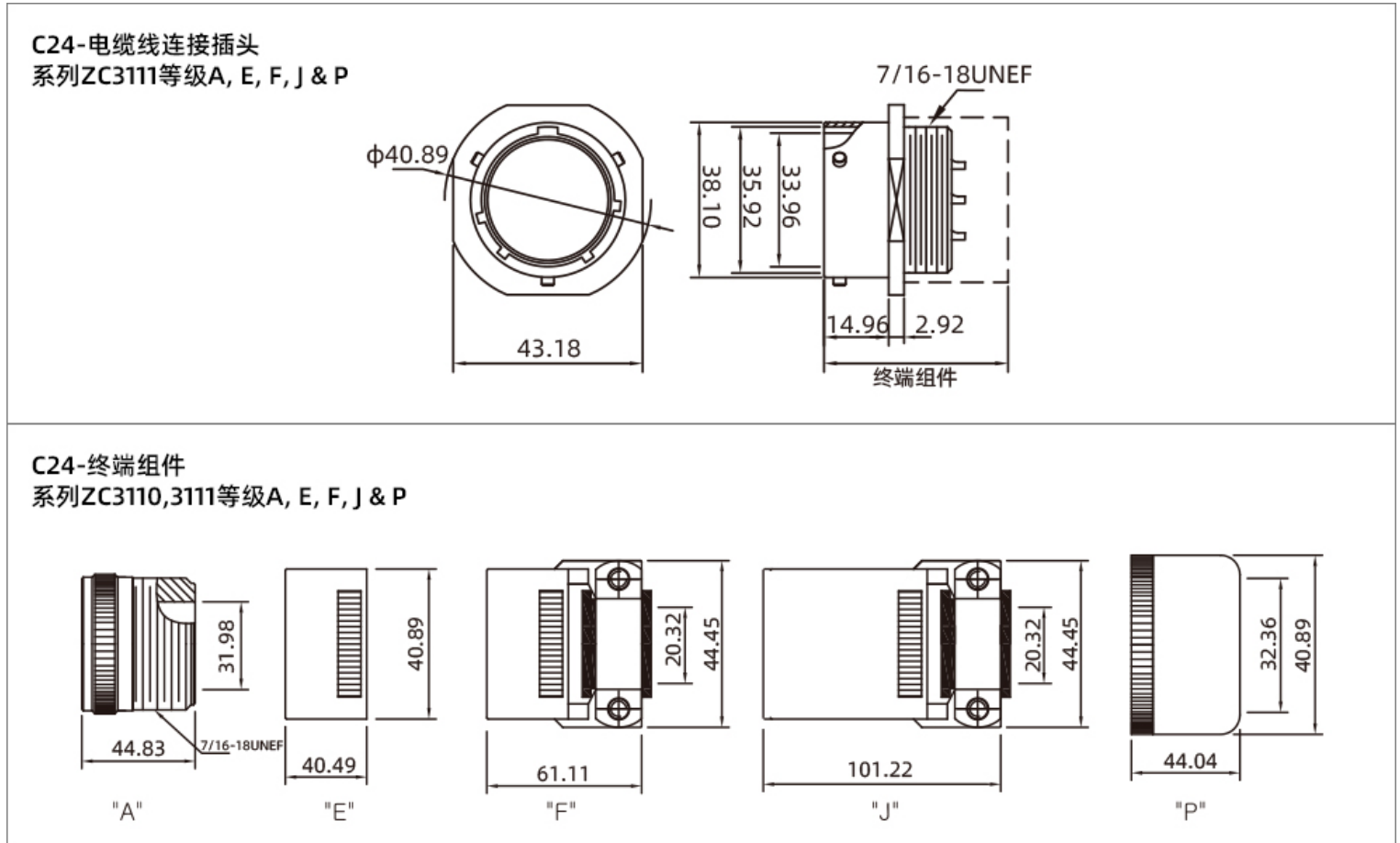


- 美标连接器 26482系列，24号壳体
- 结构类型：电缆线连接插头(ZC3111)
- 插针类型：孔型/针型，
- 接线类型：焊接式，
- 芯数：19，27，31，61 pin，
- 认证：CE RoHS，
- 标准：MIL-C-26482,VG95238

技术参数

外壳材料	铝合金
外壳电镀	军绿色
外壳选材	黑色镀锌(RoHs)标准
绝缘体和垫圈材料	合成橡胶
插针材料	铜合金
插针电镀	镀金
环境温度	-55°C ~ +125°C
机械寿命	≥ 500次插拔
水压	符合美军标26482第3.6.14条六英尺每48小时
湿度	符合美军标26482第3.6.25条 20天 50至90%的
烟雾测试	符合美军标26482第3.6.21条EIA364.28下交配连接器保护罩满足每种曝光
震动性	10μs 在0至2000HZ的不连续性符合EIA364.28和美军标26482第3.6.21条
冲击性	每秒11m能够承受50g的力，三大主轴最大的不连续性符合EIA364.27和美军标26482第3.6.23条

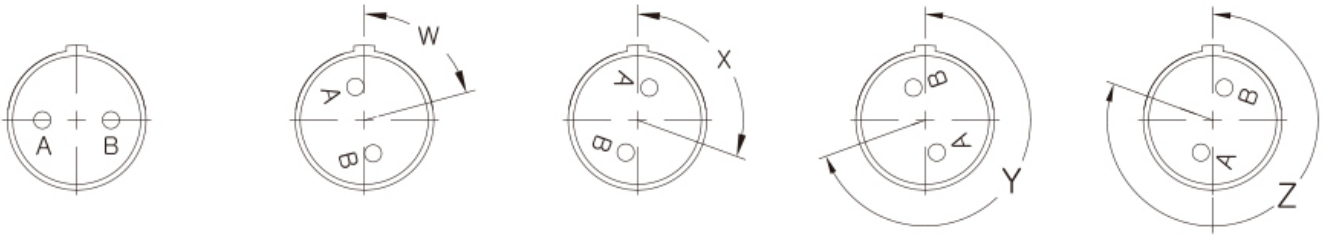
C24-尺寸图



C24-电气参数

型号 Insert No.	截面图 Cross section view	芯数 Pins	工作电压 Rated voltage		导体规格 Conductor size (AWG)	剥线长度 Strip length (mm)	承受力 Test force N(LB)	最大电流 Current Max.(A)
			A/C	D/C				
24-19		19	600V	850V	12	12	111.2(25)	35
24-27		27	600V	850V	11P:20 + 16P:12	11P:20 + 16P:12	11P:66.7(15) + 16P:111.2(25)	11P:7.5 + 16P:35
24-31		31	600V	850V	16	16	111.2(25)	22
24-61		61	600V	850V	20	20	66.7(15)	7.5

C24-键位图



型号 Insert No.	插针 Contacts				键位 Alemate pos.			
	数量 Tot	20	16	12	W	X	Y	Z
24-19	19			19	30	165	315	
24-27	27	11		16	45	110	140	225
24-31	31		31		90	225	225	
24-61	61	61			90	180	270	324

订购产品

产品名称	接口型号	针型	产品型号	3D下载	2D下载
电缆线连接插头	24-19	插针	ZC3111A24-19P		
电缆线连接插头	24-27	插针	ZC3111A24-27P		
电缆线连接插头	24-31	插针	ZC3111A24-31P		
电缆线连接插头	24-61	插针	ZC3111A24-61P		
电缆线连接插头	24-19	插孔	ZC3111A24-19S		
电缆线连接插头	24-27	插孔	ZC3111A24-27S		
电缆线连接插头	24-31	插孔	ZC3111A24-31S		
电缆线连接插头	24-61	插孔	ZC3111A24-61S		

注：默认A级和镀锡橄榄褐色，需要其他款式请质询客服。

资料下载

相关画册	CAZN正成-美标连接器-26482
相关画册	CAZN正成-振动传感器连接器手册
相关画册	CAZN-Connectors for Vibration Sensors-English version